

# ZMLUVA O DIELO

Uzavretá podľa § 536 a násl. Zákona č. 513/1991 Z. z. Obchodného zákonníka  
v znení neskorších predpisov (ďalej len "zmluva" alebo "ZoD")

## I. ZMLUVNÉ STRANY

### 1. Objednávateľ: Obec Málinec

Adresa: Námestie SNP 474/1, 985 26 Málinec  
Štatutárny orgán: Ing. Igor Lacko, starosta obce

Bankové spojenie: Prima banka Slovensko, a.s.  
Číslo účtu: SK55 5600 0000 0060 0783 3002  
IČO: 00316211  
DIČ: 2021237185

### 2. Zhotoviteľ: REALTHERM Slovakia plus s.r.o.

Adresa: Maloveská 61/3, 984 01 Lučenec  
Štatutárny orgán: Vratislav Šípek, konateľ

Bankové spojenie: Tatra banka, a.s.  
Číslo účtu: SK67 1100 0000 0029 4401 8071  
IČO: 50152408  
DIČ: 2120194175  
IČ DPH: SK2120194175

Uzavreli túto zmluvu, ktorou sa zaväzuje zhotoviteľ zhotoviť dielo, ktorého predmet je určený v bode II. a objednávateľ sa zaväzuje zaplatiť cenu za jeho vykonávanie podľa článku VI. Tejto zmluvy a vykonané dielo prevziať.

## II. PREDMET ZMLUVY

1. Predmetom zmluvy je oprava bytového domu v obci Málinec, na ktorom sa bude realizovať výmena okien a balkónových dverí, v rámci projektu „**Oprava vchodových dverí a chodbových okien na bytových domoch 510 a 511**“. Rozsah a špecifikácia predmetu zmluvy zahŕňa stavebné úpravy v zmysle cenovej ponuky.

## III. VYKONANIE DIELA

1. Zhotoviteľ sa zaväzuje na svoje náklady a na svoje nebezpečenstvo vykonať dielo v zmysle čl. II tejto zmluvy s termínom začatia plnenia odo dňa účinnosti tejto zmluvy a s termínom ukončenia plnenia do 30.12.2019.
2. Pri vykonávaní diela postupuje zhotoviteľ v súlade s pokynmi objednávateľa.
3. Zhotoviteľ nie je v omeškaní s plnením záväzku, ak mu objednávateľ neposkytol potrebnú súčinnosť. O prevzatí dokončeného diela musí byť spísaný odovzdávací protokol podpísaný objednávateľom a zhotoviteľom. Deň podpisu protokolu oboma zmluvnými stranami sa považuje za deň odovzdania diela.

4. Vlastníctvo, ako aj nebezpečenstvo škody k zhotovovanej veci prechádza na objednávateľa odovzdaním predmetu diela.

#### **IV. POVINNOSTI OBJEDNÁVATEĽA**

1. Objednávateľ je povinný vykonané dielo prevziať.

#### **V. POVINNOSTI ZHOTOVITEĽA**

1. Zhotoviteľ sa zaväzuje, že vykoná dielo podľa tejto zmluvy a jej príloh.
2. Zhotoviteľ sa zaväzuje, že zabezpečí potrebné množstvo kvalifikovaných a technicky spôsobilých pracovníkov na riadne a včasné splnenie diela podľa tejto zmluvy.
3. Zhotoviteľ je povinný odovzdať objednávateľovi doklady, ktoré sa vzťahujú k odovzdanému dielu a ktoré sú potrebné na jeho užívanie.

#### **VI. CENA DIEĽA**

1. Cena za vykonanie diela zhotoviteľom je určená na základe verejného obstarávania – ako prieskum trhu v zmysle Smernice upravujúcej postup obce ako verejného obstarávateľa pri zadávaní zákaziek
2. Cena kompletného predmetu zmluvy je výsledná cena pre objednávateľa a zahŕňa v sebe DPH.
3. Objednávateľ sa zaväzuje uhradiť zhotoviteľovi cenu za vykonanie diela podľa faktúry vystavenej zhotoviteľom do 14 dní po odovzdaní diela so splatnosťou 30 dní odo dňa vystavenia faktúry, a to bezhotovostným prevodom na účet zhotoviteľa.
4. Celková cena s DPH za celý predmet plnenia zmluvy je vo výške:
  - Cena spolu za celý predmet zákazky (bez DPH) je 5 591,32 eur
  - Hodnota DPH pri 20% je 1 118,26 eur
  - Celková zmluvná cena za predmet zmluvy (s DPH) je **6 709,58eur**

#### **VII. ZÁRUČNÁ DOBA**

1. Záručná doba na dielo podľa tejto zmluvy je 36 mesiacov a začína plynúť dňom podpisu odovzdávacieho protokolu.
2. Zhotoviteľ nezodpovedá za vady diela, ktoré boli spôsobené použitím nesprávnych podkladov poskytnutých objednávateľom pri tvorbe objednávky diela.
3. Zhotoviteľ nezodpovedá za vady spôsobené nesprávnym používaním predmetu tejto zmluvy alebo poškodením predmetu zmluvy objednávateľom.
4. Vady zistené a reklamované v záručnej dobe sa zhotoviteľ zaväzuje odstrániť v lehote 30 dní od ich písomného oznámenia objednávateľom.

#### **VIII. SANKCIE**

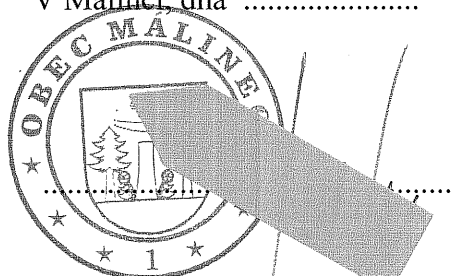
1. V prípade omeškania objednávateľa s finančnou úhradou faktúry za vykonanie diela je objednávateľ povinný zaplatiť zhotoviteľovi penále z omeškania vo výške 0,05% z dlžnej sumy za každý deň omeškania.
2. Pokuta za omeškanie s plnením povinností vykonať dielo v dohodnutom termíne je 0,05 % z ceny diela za každý začatý deň omeškania.

## IX. ZÁVEREČNÉ USTANOVENIA

1. Zhotoviteľ vyhlasuje, že je partnerom verejného sektora a je ku dňu podpisu zmluvy zapísaný v registri partnerov verejného sektora - § 3 a § 4 zákona č. 315/2016 Z.z. o registri partnerov verejného sektora a o zmene a doplnení niektorých zákonov v znení neskorších predpisov (ďalej len „zákon“).
2. Otázky neupravené touto zmluvou sa riadia príslušnými ustanoveniami Obchodného zákonníka, prípadne ďalšími právnymi predpismi.
3. Zmeny a dodatky tejto zmluvy musia byť vykonané formou písomného dodatku k zmluve a musia byť podpísané oboma zmluvnými stranami.
4. Zmluva nadobúda platnosť dňom podpisu oboma zmluvnými stranami a účinnosť deň po jej zverejnení.
5. Táto zmluva bola vyhotovená v štyroch rovnopisoch, z ktorých každá zo zmluvných strán obdrží dva.
6. Zmluvné strany si zmluvu prečítali, jej obsahu porozumeli a prehlasujú, že ich prejavy vôle sú slobodné, vážne, zrozumiteľné a určité, čo svojimi podpismi potvrdzujú.

Za objednávateľa:

V Málinci, dňa 2. 12. 2019



Príloha:  
Cenová ponuka

Za zhotoviteľa:

V Lučenci, dňa 2-12-2019

HERM... plus s.r.o.  
M... čenec

## CENOVÁ PONUKA

No: A\_2019/3067

Bytovka Málinec, 0905 410 540

Málinec 474

malinec.starosta@stonline.sk

Vypracoval (a):

User

Lučenec, 11. 11. 2019

### Vážení Bytovka Málinec, 0905 410 540!

Ďakujeme za Váš záujem o naše výrobky a predkladáme Vám cenovú ponuku podľa Vami zadanej špecifikácie. Naše výrobky sú z Nemeckého profilového systému zn. INOUTIC a sú osadené špičkovým rakúskym kovaním zn. MACO Multi Matic (premium):

#### BALANCE

76 mm

6 komorový profilový systém INOUTIC ● IC Prestige



Uw = 0,92 alebo 1,1 W/m²K



Tri obiehajúce tesnenia pre maximálnu izoláciu



Medzi rámom a podparapetným profilom tesnenie bez príplatku



Kovanie Maco - Multimatic



2x bezpečnostný uzamykací bod - hrúbkové kovanie+ bezpečnostný protikus v ráme

#### OPTIMUM

71 mm

5 komorový profilový systém INOUTIC ● IC Arcade



Uw = 0,95 alebo 1,2 W/m²K



Dve obiehajúce tesnenia pre dokonalú izoláciu



Kovanie Maco - Multimatic



1x bezpečnostný uzamykací bod - hrúbkové kovanie+ bezpečnostný protikus v ráme

#### EVOLUTION

84 mm

6 komorový profilový systém INOUTIC ● IC Eforte



Uw = 0,72 W/m²K



Tri obiehajúce tesnenia doplní plus jedno tesnenie pod sklom



Medzi rámom a podparapetným profilom tesnenie bez príplatku



Bezpečnostná kľučka HOPPE Secustic bez príplatku



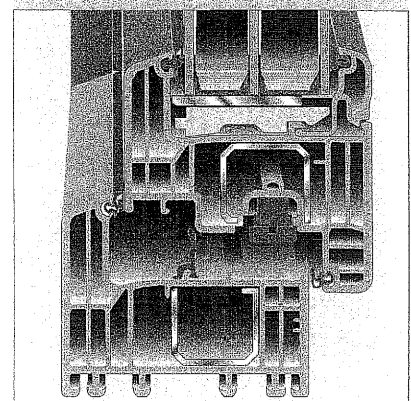
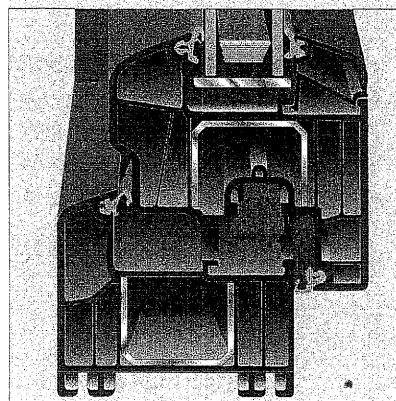
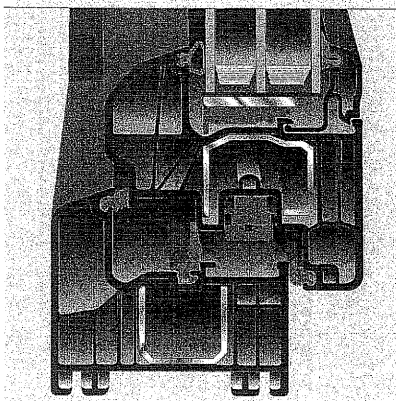
Vynikajúce riešenie na pasívne domy



Kovanie Maco - Multimatic



3x bezpečnostný uzamykací bod+ bezpečnostný protikus v ráme



**BALANCE**

6 komorový profilový systém o hĺbke 76 mm, 3 obiehajúce sivé alebo čierne tesnenia, zaoblený /predsadené krídlo/ alebo rovný krídlový profil, v základnom prevedení zasklenie  $U_g = 1,0 \text{ W/m}^2\text{K}$ , v opcii trojvrstvé  $U_g = 0,7 \text{ W/m}^2\text{K}$  na žiadosť v kombinácii "teplým rámkom". Vynikajúca hodnota tepelnej priestupnosti celým oknom  $U_w = 0,92 \text{ W/m}^2\text{K}$ , zvuková izolácia 47 dB. Štandardne 2 x bezpečnostný uzamykací bod - hrúbkové kovanie + bezpečnostný protikus v ráme.

**OPTIMUM**

5 komorový profilový systém o hĺbke 71 mm, 2 obiehajúce sivé alebo čierne tesnenia, zaoblený /predsadené krídlo/ alebo rovný krídlový profil, v základnom prevedení zasklenie  $U_g = 1,0 \text{ W/m}^2\text{K}$ , v opcii trojvrstvé  $U_g = 0,7 \text{ W/m}^2\text{K}$  na žiadosť v kombinácii "teplým rámkom". Vynikajúca hodnota tepelnej priestupnosti celým oknom  $U_w = 0,96 \text{ W/m}^2\text{K}$ , zvuková izolácia 44 dB. Štandardne 1 x bezpečnostný uzamykací bod - hrúbkové kovanie + bezpečnostný protikus v ráme.

"U nás si vyberie každý" :)

**Montážou sa rozumie:**

V prípade, že sa rozhodnete pre našu firmu, bude s Vami spísaná zmluva o dielo a po jej podpise a uhradení zálohy /70 % kúpnej ceny/, bude zákazka zaradená do výroby. Plastové produkty /a príslušenstvo k nim/ sú až do úplného zaplattenia majetkov firmy. Po podpísaní zmluvy o dielo /ktorej súčasťou je cenová ponuka/, sa spoločnosť zaväzuje objednané produkty vyrobiť a dodať /namontovať/ v uvedenom termíne.

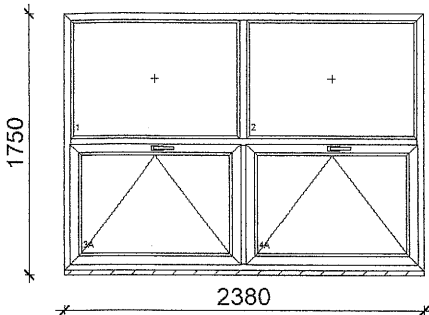
V prípade, že naša firma nebude vykonávať montáž plastových výrobkov, záruka sa vzťahuje len na výrobky, nie však na ich funkčnosť po ich zabudovaní. Po montáži je nutné aby objednávateľ odstránil ochrannú polepovú fóliu z okien najneskôr do mesiaca po zabudovaní a zabezpečil čistotu kovania a odtokových drážok v spodnej časti rámu.

Zameranie skutočného stavu - rozmery priamo na realizovanej stavbe. Demontáž starých okien a zamontovanie nových plastových výrobkov do pripraveného otvoru s použitím kotiev a PU peny / prípadne paropriepustných pásov/. Nastavenie výrobkov k ich plnej funkčnosti. Osadenie parapetných dosiek a ostatných objednaných doplnkov.

**Stavebnými dokončovacími prácami sa rozumie:**

Zapravenie vnútorných špaliet poškodených pri montáži nových výrobkov /oprava do pôvodného stavu/

Žiadame Vás o dôraznú kontrolu všetkých uvedených položiek, ktoré sú predmetom cenovej ponuky, poprípade ich doplnenie alebo upresnenie /zmazanie/. Po podpísaní cenovej ponuky a zmluvy o dielo, zmena už nebude možná, prípadne bude spojené s dodatočnými nákladmi alebo bude mať za následok posunutie zazmluvneného termínu montáže.

Položka	Počet	Názov	Cena za MJ bez DPH	Cena spolu bez DPH
1	4 ks	<p><b>optimum fix</b> RealTherm Optimum Šírka: 2380 mm Výška: 1720 mm Základná cena: 365.30 Uw: 1.29 W/(m<sup>2</sup>*K)</p>  <p><u>Rám</u> 14365 - Okenný rám (Optimum) <span style="float: right;">Křídlo</span></p> <p><u>Křídlo</u> 14366 - Okenné křídlo rovné (Optimum) <span style="float: right;">3, 4</span></p> <p><u>Priečka</u> Stĺpik 82 mm (Optimum) Stĺpik 82 mm (Optimum) Stĺpik 82 mm (Optimum)</p> <p><u>Sklo</u> 24 mm-ový (4 float + 16 Ar + 4 Low-E) Ug=1,0 s hliníkovým dištancným rámkom <span style="float: right;">Křídlo</span> <span style="float: right;">Prieča</span> <span style="float: right;">1, 2, 3A,</span> <span style="float: right;">0.00</span> <span style="float: right;">4A</span></p> <p><u>Kovanie</u> sklopné okno kľučka hore-Základný bezpečnosť A <span style="float: right;">3</span> sklopné okno kľučka hore-Základný bezpečnosť A <span style="float: right;">4</span></p> <p><u>Kľučka</u> Okenná klucka Neptun - biela <span style="float: right;">3</span> Okenná klucka Neptun - biela <span style="float: right;">4</span></p> <p><u>Tesniaca guma</u> Zaskievacia guma</p> <p><u>Ostatné príslušenstvo</u> základný podparapetný profil - 30 mm , 2380 mm Krytka okapnice 8 ks</p>	365.30	1 461.20
2	1 ks	<p><b>Spojená zostava</b></p> <p><u>spojovák k zostave</u> Statický spojovací profil lx=8.60 cm4 čísla položiek k daným pozíciám, dĺžka: 2320 mm, lsd. 5. položka Statický spojovací profil lx=8.60 cm4 čísla položiek k daným pozíciám, dĺžka: 2320 mm, lsd. 6. položka</p> <p><u>Cena zostavy</u> <span style="float: right;">1 370.84</span> Šírka: 2380 mm Výška: 2320 mm</p>		
Čiastková suma				1 461.20

Položka	Počet	Názov	Cena za MJ bez DPH	Cena spolu bez DPH	
		<b>2 položka</b>			
		<b>balance fix</b>			
		RealTherm Balance		147.54	147.54
		Šírka: 367 mm    Výška: 2290 mm			
		Základná cena:	127.54		
		<u>Rám</u>	<u>Krídlo</u>		
		14537MD - Okenný rám MD (Balance)			
		<u>Priečka</u>			
		Osztó MD 95mm (Balance)			
		<u>Sko</u>	<u>Krídlo</u>	<u>Pripa</u>	
	24 mm-ový (4 kura + 16 Ar + 4	1	16.00		
	Low-E Ug=1,0 s hliníkovým				
	distančným rárikom				
	24 mm-ový tepelnoizolačný panel -	2	4.00		
	zvonka: PVC biely / zvnútra: PVC				
	biely				
	<u>Tesniaca guma</u>				
	Zasklievacia guma				
	<u>Ostatné príslušenstvo</u>				
	Balance podparapetný profil , 367				
	mm				
	Krytka okapnice 1 ks				
Čiastková suma				<b>1 608.74</b>	

Položka	Počet	Názov	Cena za MJ bez DPH	Cena spolu bez DPH
		<b>3 položka</b>		
		<b>balance von otváracé vchodové dvere</b>	<b>951.72</b>	<b>951.72</b>
		RealTherm Balance		
		Šírka: 1615 mm Výška: 2290 mm		
		Základná cena:	861.72	
		<u>Rám</u>	<u>Krídlo</u>	
		14529MD - Dverný rám MD (Balance)		
		<u>Krídlo</u>		
		14601 - Von otváracé dverné krídlo (Balance)	1, 2	
		<u>Delenie krídla</u>		
		Stĺpik 112 mm (Balance)		
		Stĺpik 112 mm (Balance)		
		<u>Štulp</u>		
		Štulp (Balance)		
		<u>Sklo</u>	<u>Krídlo</u>	<u>Prípla</u>
		24 mm-ový (4 kura + 16 Ar + 4 Low-E) Ug=1,0 s hliníkovým distančným rárikom	1A, 2A	70.00
		24 mm-ový tepelnoizolačný panel - zvonka: PVC biely / zvnútra: PVC biely	1B, 2B	20.00
		<u>Kovanie</u>		
		vchodové dvere CMDM40 4iS (kovanie ovladene kľucom - 5 bodove) štulpové1 ľavé-normál	1	
		vchodové dvere štulpové2 pravé-normál	2	
		<u>Kľučka</u>		
		Kľucka na vchodové dvere - biela	1	
		<u>Prah</u>	<u>Rozmer</u>	<u>Prípla</u>
		prah s prerušeným tepelným mostom Lavý	1591 mm	0.00
		<u>Ostatné príslušenstvo</u>		
		Gumový tesniaci diel k prahu OPT/Lavý , 1591 mm		
Čiastková suma				<b>2 560.46</b>



Položka	Počet	Názov	Cena za MJ bez DPH	Cena spolu bez DPH
		<b>4 položka</b> <b>balance fix</b> RealTherm Balance Šírka: 367 mm Výška: 2290 mm Základná cena: 127.54 <u>Rám</u> <u>Krídlo</u> 14537MD - Okenný rám MD (Balance)  <u>Priečka</u> Oszto MD 95mm (Balance)  <u>Sklo</u> <u>Krídlo</u> <u>Prípla</u> 24 mm-ový (4 kura + 16 Ar + 4 Low-E) Ug=1,0 s hliníkovým distančným rárikom 1 16.00 24 mm-ový tepelnoizolačný panel - zvonka: PVC biely / zvnútra: PVC biely 2 4.00  <u>Tesniaca guma</u> Zasklievacia guma  <u>Ostatné príslušenstvo</u> Balance podparapetny profil , 367 mm Krytka okapnice 1 ks	147.54	147.54
5	1 ks	<b>Statický spojovací profil lx=8.60 cm4 čísla položiek k daným pozíciám, dĺžka: 2320 mm</b>	62.02	62.02
6	1 ks	<b>Statický spojovací profil lx=8.60 cm4 čísla položiek k daným pozíciám, dĺžka: 2320 mm</b>	62.02	62.02
7	1 ks	<b>Spojená zostava</b>  <u>spojovák k zostave</u> Statický spojovací profil lx=8.60 cm4 čísla položiek k daným pozíciám, dĺžka: 2400 mm, lsd. 10. položka Statický spojovací profil lx=8.60 cm4 čísla položiek k daným pozíciám, dĺžka: 2400 mm, lsd. 11. položka <u>Cena zostav</u> 1 395.65 Šírka: 2380 mm Výška: 2400 mm		
Čiastková suma				2 832.04

Položka	Počet	Názov	Cena za MJ bez DPH	Cena spolu bez DPH
		<b>7 položka</b>		
		<b>balance fix</b>	<b>150.04</b>	<b>150.04</b>
		RealTherm Balance		
		Šírka: 367 mm Výška: 2370 mm		
		Základná cena:	129.04	
		<u>Rám</u>	<u>Krídlo</u>	
		14537MD- Okenný rám MD (Balance)		
		<u>Priečka</u>		
		Osztó MD 95mm (Balance)		
		<u>Sкло</u>	<u>Krídlo</u>	<u>Prípla</u>
	24 mm-ový (4 kura + 16 Ar + 4 Low-E) Ug=1,0 s hliníkovým distančným rámkom	1	17.00	
	24 mm-ový tepelnoizolačný panel - zvonka: PVC biely / zvnútra: PVC biely	2	4.00	
	<u>Ľstiaca guma</u>			
	Zasklievacía guma			
	<u>Ostatné príslušenstvo</u>			
	Balance podparapetny profil , 367 mm			
	Krytka okapnice 1 ks			
Čiastková suma				<b>2 982.08</b>

Položka	Počet	Názov	Cena za MJ bez DPH	Cena spolu bez DPH
		<b>8 položka</b>		
		<b>balance von otváracé vchodové dvere</b>	<b>967.27</b>	<b>967.27</b>
		RealTherm Balance		
		Šírka: 1615 mm Výška: 2370 mm		
		Základná cena:	873.27	
		<u>Rám</u>	<u>Krídlo</u>	
		14529MD- Dverný rám MD (Balance)		
		<u>Krídlo</u>		
		14601 - Von otváracé dverné krídlo (Balance)	1, 2	
		<u>Delenie krídla</u>		
		Stĺpik 112 mm (Balance)		
		Stĺpik 112 mm (Balance)		
		<u>Štulp</u>		
		Štulp (Balance)		
		<u>Sklo</u>	<u>Krídlo</u>	<u>Prípla</u>
		24 mm-ový (4 kura + 16 Ar + 4 Low-E) Ug=1,0 s hliníkovým distančným rámkom	1A, 2A	74.00
		24 mm-ový tepelnoizolačný panel - zvonka: PVC biely / zvnútra: PVC biely	1B, 2B	20.00
		<u>Kovanie</u>		
		vchodové dvere CMDM40 4iS (kovanie ovladene klucom - 5 bodove) štulpové1 ľavé-normál	1	
		vchodové dvere štulpové2 pravé-normál	2	
		<u>Kľučka</u>		
		Kľučka na vchodové dvere - biela	1	
		<u>Prah</u>	<u>Rozmer</u>	<u>Prípla</u>
		prah s prerušeným tepelným mostom Lavý	1591 mm	0.00
		<u>Ostatné príslušenstvo</u>		
		Gumový tesniaci diel k prahu OPT/Lavý , 1591 mm		

Čiastková suma

3 949.35

Položka	Počet	Názov	Cena za MJ bez DPH	Cena spolu bez DPH
		<b>9 položka</b> <b>balance fix</b> RealTherm Balance Šírka: 367 mm Výška: 2370 mm Základná cena: 129.04 <u>Rám</u> <u>Kridlo</u> 14537MD- Okenný rám MD (Balance)  <u>Priečka</u> Osztó MD 95mm (Balance)  <u>Sklo</u> <u>Kridlo</u> <u>Prípla</u> 24 mm-ový (4 kura + 16 Ar + 4 Low-E) Ug=1,0 s hliníkovým distančným rámkom <u>Kridlo</u> <u>Prípla</u> 24 mm-ový tepelnoizolačný panel - <u>Kridlo</u> <u>Prípla</u> zvonka: PVC biely / zvnútra: PVC biely  <u>Tesniaca guma</u> Zasklievacía guma  <u>Ostatné príslušenstvo</u> Balance podparapetny profil , 367 mm Krytka okapnice 1 ks	150.04	150.04
10	1 ks	Statický spojovací profil lx=8.60 cm4 čísla položiek k daným pozíciám, dĺžka: 2400 mm	64.15	64.15
11	1 ks	Statický spojovací profil lx=8.60 cm4 čísla položiek k daným pozíciám, dĺžka: 2400 mm	64.15	64.15
12	2 ks	samozatvárač s aretáciou	106.00	212.00
13	1 ks	doprava	49.00	49.00
14	1 ks	PVC vnútorné parapety biele s krytkami 250 mm 4 ks	55.54	55.54
15	1 ks	AL vonkajšie parapety biele s krytkami 210 mm 4 ks	48.97	48.97

**ZHRNUTIE**

Suma bez DPH	4 593.20 €
Montáž	561.25 €
Murárska práca	436.87 €
<b>Konečná cena spolu bez DPH</b>	<b>5 591.32 €</b>
<b>+ DPH (20.0%)</b>	<b>1 118.26 €</b>
<b>Cena spolu s DPH</b>	<b>6 709.58 €</b>

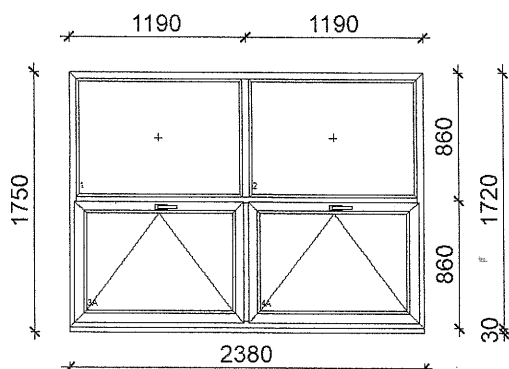
# PREHL'AD ZOSTÁV

Cenová ponuka č.:  
Zákazník:

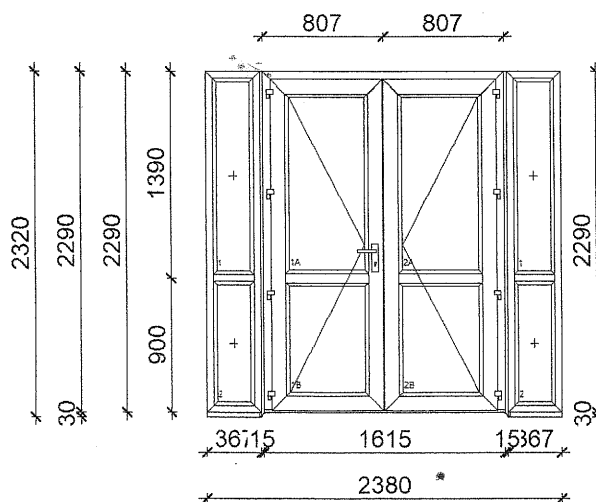
A\_2019/3067  
Bytovka Málíneec, 0905 410 540

Číslo strany: 10/11

Položka 1: 4 ks  
optimumfix



Položka 2, 3, 4: 1 ks  
balance fix, balance von otvárávė vchodovė dvere, balance fix,



Položka 7, 8, 9: 1 ks  
balance fix, balance von otváravé vchodové dvere, balance fix,

